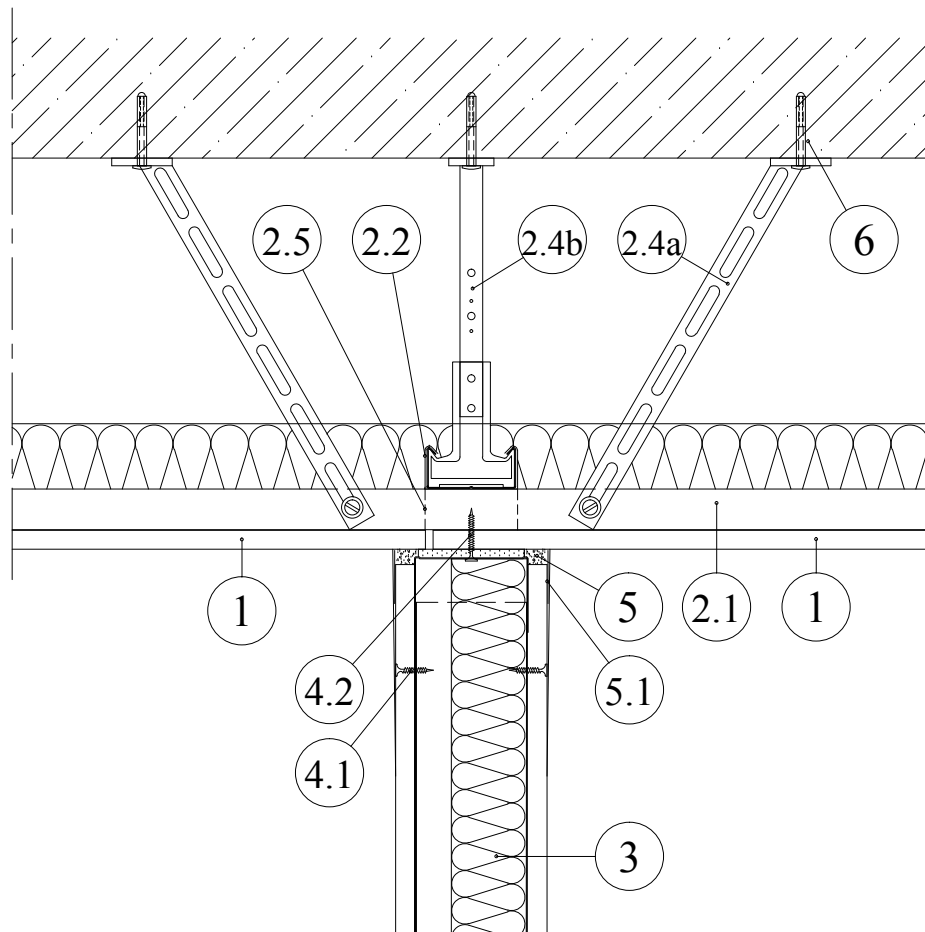


## Rigips окачен таван - укрепване на връзка между преградна стена и окачен таван при едроплощни тавани 5.60.32



- 1. Rigips плоскости
- 2.1 Монтажен Rigips CD профил 0,6 mm
- 2.2 Носещ Rigips CD профил 0,6 mm
- 2.4a Укрепваща метална шина
- 2.4b Нониус окачвач
- 2.5 Rigips анкервинкел
- 3. Изолация от минерална вата
- 4.1 Rigips винтове 212/25 TN
- 4.2 Rigips винтове 212/35 TN
- 5. Шпакловка
- 5.1 Армираща лента (ако е необходимо)
- 6. Метален дюбел - пирон Rigips DN6

Техническа бележка:

При едроплощни тавани за поемане на общите хоризонтални сили се препоръчва цялостно конструктивно укрепване в областта на връзката чрез монтиране на допълнителни усилващи елементи.