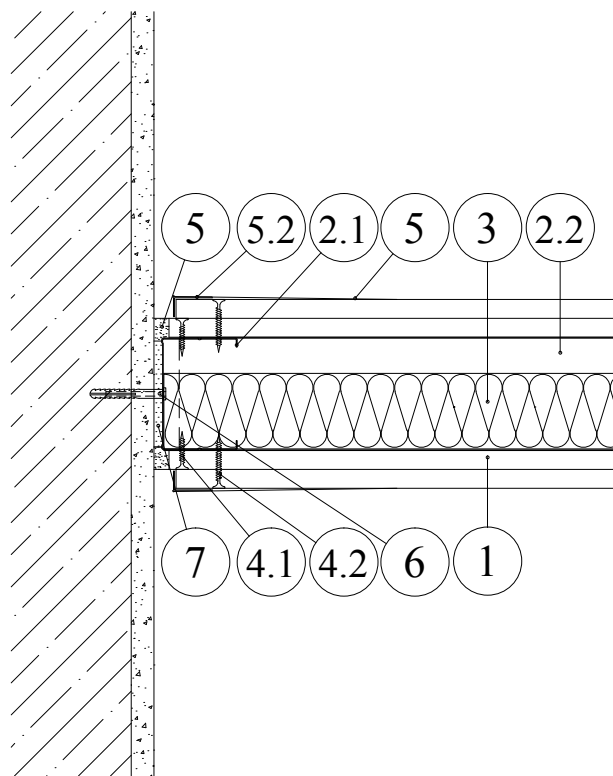


Rigips преградна стена със скрита фуга - връзка с непрекъснатата мазилка 5.22.10



1. Rigips плоскости
- 2.1 Rigips CW профил 0,6 mm
- 2.2 Rigips UW профил 0,6 mm
3. Изолация от минерална вата
- 4.1 Rigips винтове 212/25 TN
- 4.2 Rigips винтове 212/35 TN
5. Фугопълнител Rigips
- 5.2 Защитна лайсна
6. Връзка с масивната стена - Rigips дюбел 6/35
7. Уплътнителна лента

Техническа бележка:

Използването на уплътнителна лента при връзките между преградни и масивни стени е от първостепенна важност за запазване на звукоизолацията между помещенията.